

# Servisná príručka k zariadeniu Dell Studio™ Slim 540s

[Technický prehľad](#)

[Skôr než začnete](#)

[Výmena krytu počítača](#)

[Výmena podpornej konzoly](#)

[Výmena predného panela](#)

[Výmena pamäťových modulov](#)

[Výmena karty PCI/PCI Express](#)

[Výmena jednotiek](#)

[Výmena ventilátorov](#)

[Výmena predného panela V/V](#)

[Výmena procesora](#)

[Výmena systémovej dosky](#)

[Opätovné osadenie napájacieho zdroja](#)

[Výmena batérie](#)

[Výmena gumovej nožičky](#)

[Nastavenie systému](#)

---

## Poznámky, oznámenia a upozornenia



**POZNÁMKA:** POZNÁMKA uvádza dôležité informácie, ktoré umožňujú lepšie využitie počítača.



**OZNÁMENIE:** OZNÁMENIE naznačuje, že existuje riziko poškodenia hardvéru alebo straty údajov a ponúka spôsob, ako problému zabrániť.



**UPOZORNENIE:** UPOZORNENIE naznačuje možné poškodenie majetku, poranenie osôb alebo smrť.

---

Informácie v tejto príručke sa môžu zmeniť bez predchádzajúceho upozornenia.  
© 2008 Dell Inc. Všetky práva vyhradené

Reprodukcia týchto materiálov čohokoľvek akýmkoľvek spôsobom bez písomného súhlasu spoločnosti Dell Inc. je prísne zakázaná.

Ochranné známky použité v tomto texte: *Dell*, logo *DELL* a *Dell Studio* sú ochranné známky spoločnosti Dell Inc. *Intel* je registrovaná ochranná známka spoločnosti Intel Corporation v Spojených štátoch a v iných krajinách. *Microsoft* a *Windows* sú ochranné známky alebo registrované ochranné známky spoločnosti Microsoft Corporation v Spojených štátoch alebo v iných krajinách

Ostatné ochranné známky a obchodné názvy sa v tejto príručke môžu používať ako odkazy na spoločnosti, ktoré si uplatňujú nárok na tieto známky a názvy alebo ich výroby. Spoločnosť Dell Inc. sa zrieka akéhokoľvek vlastníckeho nároku na iné než vlastné ochranné známky a obchodné názvy.

Model DCSLA

August 2008 Rev. A00

[Späť na obsah](#)

## Skôr než začnete

Servisná príručka k zariadeniu Dell Studio™ Slim 540s

- [Technické špecifikácie](#)
- [Odporúčané nástroje](#)
- [Vypnutie počítača](#)
- [Bezpečnostné pokyny](#)

Táto kapitola opisuje postupy pri odstraňovaní a inštalovaní komponentov do vášho počítača. Ak nie je uvedené inak, predpokladá sa, že sú pri každom postupe splnené tieto podmienky:

1. Vykonali ste kroky, ktoré uvádza časť [Vypnutie počítača](#) a [Bezpečnostné pokyny](#).
1. Prečítali ste si bezpečnostné informácie dodané spolu s počítačom.
1. Komponent možno vymeniť, alebo ak bol zakúpený zvlášť, inštalovať tak, že vykonáte postup odstránenia v opačnom poradí krokov.

---

## Technické špecifikácie

Informácie o technických špecifikáciách počítača nájdete v *Inštaláčnej príručke* dodávanej spolu s počítačom alebo na webovej lokalite technickej podpory spoločnosti Dell na adrese [support.dell.com](http://support.dell.com).

---

## Odporúčané nástroje

Pri postupoch v tomto dokumente sa môže vyžadovať použitie malého križového skrutkovača č. 2.

---

## Vypnutie počítača

➡ **OZNÁMENIE:** V záujme zabránenia straty údajov predtým, než vypnete počítač, uložte si a zatvorte všetky otvorené súbory a zatvorte všetky otvorené programy.

1. Vypnite operačný systém.
2. Skontrolujte vypnutie počítača a všetkých pripojených zariadení. Ak sa počítač a pripojené zariadenia nevypli pri vypínaní operačného systému automaticky, stlačte a podržte hlavný vypínač po dobu asi 4 sekúnd, čím ich vypnete.

---

## Bezpečnostné pokyny

Nasledujúce bezpečnostné pokyny používajte s cieľom chrániť počítač pred možným poškodením a zaistiť svoju osobnú bezpečnosť.

⚠ **UPOZORNENIE:** Pred prácou vnútri vášho počítača si prečítajte bezpečnostné pokyny, ktoré ste dostali s vaším počítačom. Dodatočné informácie ohľadne bezpečnosti a overených postupoch nájdete na stránke uvádzajúcej zákonné požiadavky na adrese [www.dell.com/regulatory\\_compliance](http://www.dell.com/regulatory_compliance).

➡ **OZNÁMENIE:** Váš počítač smie opravovať len oprávnený servisný technik. Záruka sa nevzťahuje na poškodenie spôsobené servisom, ktorý nebol schválený spoločnosťou Dell™.

➡ **OZNÁMENIE:** Ak odpájate kábel, ťahajte ho za konektor alebo časť určenú pre ťahanie. Niektoré káble majú konektor zaistený zarážkami: pred odpojením takéhoto kábla stlačte zarážku. Konektory od seba odpájajte plynulým ťahom rovným smerom. Zabráňte tým ohnutiu kolíkov. Skôr než kábel pripojíte, presvedčte sa, či sú oba konektory správne orientované a zarovnané.


➡ **OZNÁMENIE:** V záujme predídienia poškodeniu počítača vykonajte predtým, než začnete s prácou vo vnútri počítača, nasledovné kroky.

1. Pracovný povrch musí byť rovný a čistý, aby sa nepoškriabal kryt počítača.
2. Vypnite počítač (pozri [Vypnutie počítača](#)).

➡ **OZNÁMENIE:** Ak chcete odpojiť sieťový kábel, najskôr odpojte kábel z počítača a potom ho odpojte zo sieťového zariadenia.

3. Z počítača odpojte všetky telefónne alebo sieťové káble.
4. Odpojte počítač a všetky pripojené zariadenia z elektrických zásuviek.

5. Kým je systém odpojený, stlačte a podržte hlavný vypínač, aby ste uzemnili systémovú dosku.

 **OZNÁMENIE:** Predtým ako sa dotknete niečoho vo vnútri počítača, sa musíte uzemniť dotknutím nenatretého kovového povrchu, ako napr. kovu na zadnej strane počítača. Počas práce sa opakovane dotýkajte nenatretého kovového povrchu, aby sa rozptýlila statická elektrina, ktorá by mohla poškodiť vnútorné súčiastky.

---

[Späť na obsah](#)

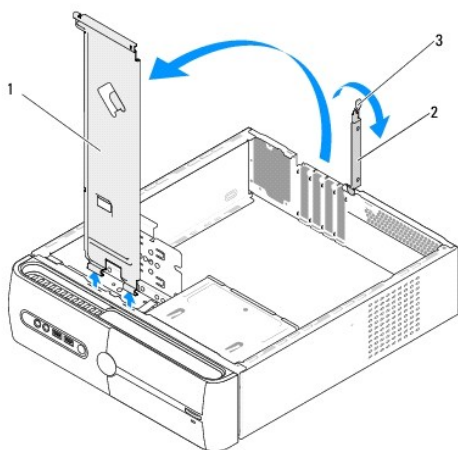
[Späť na obsah](#)

## Výmena podpornej konzoly

Servisná príručka k zariadeniu Dell Studio™ Slim 540s

**⚠ UPOZORNENIE:** Pred prácou vnútri vášho počítača si prečítajte bezpečnostné pokyny, ktoré ste dostali s vašim počítačom. Dodatočné informácie ohľadne bezpečnosti a overených postupoch nájdete na stránke uvádzajúcej zákonné požiadavky na adrese [www.dell.com/regulatory\\_compliance](http://www.dell.com/regulatory_compliance).

1. Dodržujte postupy uvedené v časti [Skôr než začnete](#).
2. Odnímate kryt počítača (pozri [Výmena krytu počítača](#)).



1	podporná konzola	2	držiak karty
3	páčka na uvoľnenie zaistenia karty		

3. Zdvihnutím páčky na uvoľnenie zaistenia karty nahor uvoľníte konzolu zaistenia karty.
4. Odpojte káble pripojené k podpornej konzole.
5. Vyklopte podpornú konzolu a odpojte ju zo závesných čapov.
6. Ak chcete nainštalovať podpornú konzolu, zarovnajte a zasuňte závesy v spodnej časti podpornej konzoly do čapov na okraji počítača.
7. Sklopte podpornú konzolu smerom nadol.
8. Zarovnajte drážku v podpornej konzole s otvorom v modeli pevného disku a zatlačte ju nadol.
9. Nainštalujte všetky káble, ktoré boli pripojené k podpornej konzole.
10. Dbajte na to, aby bola podporná konzola správne nainštalovaná a potom nainštalujte konzolu zaistenia karty.
11. Nasaďte kryt počítača (pozri [Výmena krytu počítača](#)).

---

[Späť na obsah](#)

[Späť na obsah](#)

## Výmena gumovej nožičky

Servisná príručka k zariadeniu Dell Studio™ Slim 540s

- [Výmena gumovej nožičky na bočnej strane počítača](#)
- [Výmena gumovej nožičky na spodnej strane počítača](#)

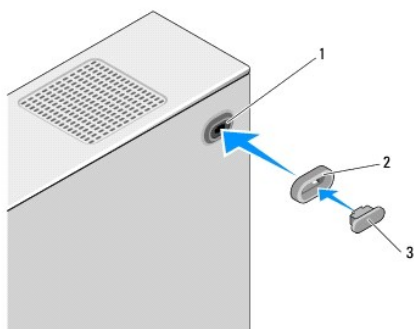
**UPOZORNENIE:** Pred prácou vnútri vášho počítača si prečítajte bezpečnostné pokyny, ktoré ste dostali s vaším počítačom. Dodatočné informácie ohľadne bezpečnosti a overených postupoch nájdete na stránke uvádzajúcej zákonné požiadavky na adrese [www.dell.com/regulatory\\_compliance](http://www.dell.com/regulatory_compliance).

### Výmena gumovej nožičky na bočnej strane počítača

1. Dodržujte postupy uvedené v časti [Skôr než začnete](#).
2. Položte počítač spodnou stranou nahor s krytom smerujúcim do strany.
3. Vytiahnite gumovú nožičku z kostry von.

**POZNÁMKA:** Ak inštalujete novú gumovú nožičku, odstráňte obojstranné lepidlo prilepené ku gumovej nožičke.

4. Ak chcete nainštalovať gumovú nožičku, zarovnajte a zatlačte gumovú nožičku do otvoru na gumovú nožičku v kostre.
5. Zarovnajte a zatlačte kolík gumovej nožičky do otvoru v gumovej nožičke.



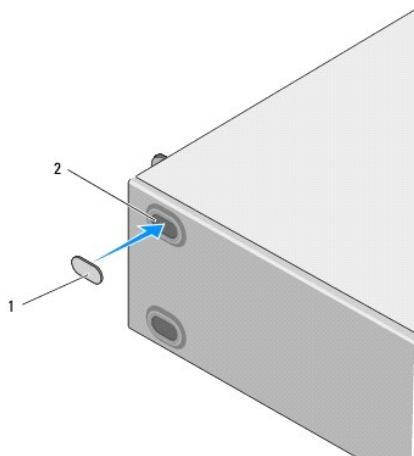
1	otvor na gumovú nožičku	2	gumová nožička
3	kolík gumovej nožičky		

### Výmena gumovej nožičky na spodnej strane počítača

1. Dodržujte postupy uvedené v časti [Skôr než začnete](#).
2. Počítač položte na bok tak, aby kryt počítača smeroval nahor.
3. Vytiahnite gumovú nožičku z kostry von.

**POZNÁMKA:** Ak inštalujete novú gumovú nožičku, odstráňte obojstranné lepidlo prilepené ku gumovej nožičke.

4. Ak chcete nainštalovať gumovú nožičku, zarovnajzte a zatlačte gumovú nožičku do otvoru na gumovú nožičku v kostre.



1	gumová nožička	2	lôžko na gumovú nožičku
---	----------------	---	-------------------------

---

[Späť na obsah](#)

[Späť na obsah](#)

## Výmena karty PCI/PCI Express

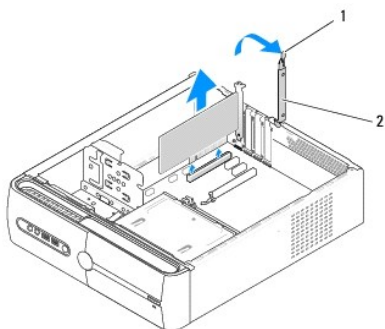
Servisná príručka k zariadeniu Dell Studio™ Slim 540s

- [Vybratie karty PCI/PCI Express](#)
- [Inštalácia karty PCI/PCI Express](#)
- [Konfigurácia vášho počítača po odstránení alebo inštalovaní karty PCI/PCI Express](#)

**UPOZORNENIE:** Pred prácou vnútri vášho počítača si prečítajte bezpečnostné pokyny, ktoré ste dostali s vaším počítačom. Dodatočné informácie ohľadne bezpečnosti a overených postupoch nájdete na stránke uvádzajúcej zákonné požiadavky na adrese [www.dell.com/regulatory\\_compliance](http://www.dell.com/regulatory_compliance).

### Vybratie karty PCI/PCI Express

1. Z operačného systému odinštaluje ovládač a softvér karty. Ďalšie informácie nájdete v *Inštaláčnej príručke*.
2. Dodržujte postupy uvedené v časti [Skôr než začnete](#).
3. Odnímate kryt počítača (pozri [Výmena krytu počítača](#)).
4. Zdvihnutím páčky na uvoľnenie zaistenia karty uvoľníte konzolu zaistenia karty.




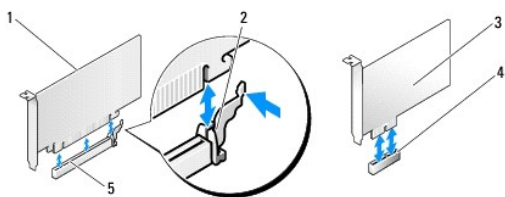
1 páčka na uvoľnenie zaistenia karty 2 držiak karty

5. Odpojte podpornú konzolu (pozri [Výmena podpornej konzoly](#)).
6. Odpojte všetky káble, ktoré sú ku karte prípadne pripojené.
  - 1 V prípade karty PCI kartu uchopíte za horné rohy a vyberte ju z konektora.
  - 1 V prípade karty PCI Express vytiahnite zaisťovaciu zádržku, kartu uchopíte za horné rohy a potom ju vytiahnite z konektora.
7. Ak chcete znovu vložiť existujúcu kartu, prejdite na [krok 6](#) časti [Inštalácia karty PCI/PCI Express](#).
8. Ak nevymieňate kartu, do prázdneho otvoru na kartu nainštalujte výplňovú vložku.
9. **OZNÁMENIE:** Inštalácia držiakov výplne do prázdnych otvorov na zásuvke pre kartu je potrebná na dodržanie certifikácie FCC počítača. Držiaky zároveň chránia počítač pred prachom a nečistotami.
9. Upevnite podpornú konzolu a zatlačením na konzolu zaistenia karty ju premiestnite do príslušného otvoru, a overte, že:
  - 1 Vodiaca svorka je zarovnaná s vodiacou drážkou.
  - 1 Vrchné časti všetkých kariet a držiaky výplne sú zarovnané so zarovnávacou lištou.
  - 1 Drážka na vrchu karty alebo výplňovej konzoly zapadá do zarovnávačej vodiacej lišty.
10. Zatvorte kryt počítača, počítač a zariadenia pripojte k elektrickým zásuvkám a potom ich zapnite.
11. Dokončenie postupu vybratia si pozrite v časti [Konfigurácia vášho počítača po odstránení alebo inštalovaní karty PCI/PCI Express](#).

## Inštalácia karty PCI/PCI Express

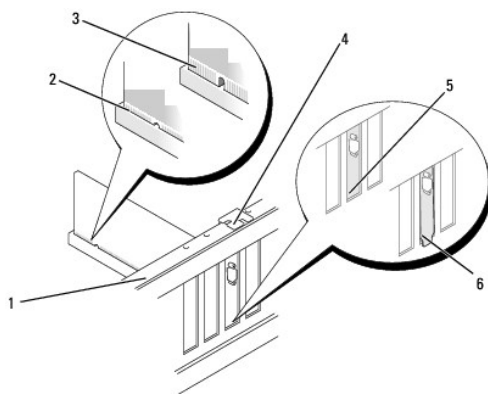
1. Dodržujte postupy uvedené v časti [Skôr než začnete](#).
2. Odoberte kryt počítača. Pozri [Výmena krytu počítača](#).
3. Zdvihnutím páčky na uvoľnenie zaistenia karty nahor uvoľníte konzolu zaistenia karty.
4. Odpojte podpornú konzolu (pozri [Výmena podpornej konzoly](#)).
5. Odstráňte držiak výplne a vytvorte otvor na zásuvke pre kartu.
6. Kartu pripravte na inštaláciu. Prečítajte si dokumentáciu dodávanú spolu s kartou, kde nájdete nasledujúce informácie:
  - 1 Konfigurácia a prispôbenie karty.
  - 1 Interné pripojenia.
7. Kartu zarovnajte s konektorom.

 **POZNÁMKA:** Ak inštalujete kartu PCI Express do konektora x16, zarovnajte zaistovaciu zásuvku so zaistovacou zarážkou.



1	Karta PCI Express x16	2	zaistovacia zarážka
3	Karta PCI Express x1	4	zásuvka pre kartu PCI Express x1
5	zásuvka pre kartu PCI Express x16		

8. Kartu umiestnite do konektora a silno ju zatlačte. Overte si, že karta je v zásuvke úplne zasunutá.



1	zarovnávacia lišta	2	úplne vložená karta
3	neúplne vložená karta	4	zarovnávacia vodiaca lišta
5	držiak v zásuvke	6	držiak mimo zásuvky

9. Upevnite podpornú konzolu a zatlačením na konzolu zaistenia karty ju premiestnite do príslušného otvoru, a overte, že:



- 1 Vodiaca svorka je zarovnaná s vodiacou drážkou.
- 1 Vrchné časti všetkých kariet a držiaky výplne sú zarovnané so zarovnávacou lištou.
- 1 Drážka na vrchu karty alebo výplňovej konzoly zapadá do zarovnávej vodiacej lišty.

**⚠️ OZNÁMENIE:** Káble karty neukladajte ponad alebo poza karty. Káble, ktoré sú vedené ponad karty, zabraňujú správne zatvoreniu krytu počítača alebo spôsobia poškodenie zariadenia.

10. Pripojte káble, ktoré by mali byť pripojené ku karte (ak sa dá použiť).

Pozrite si dokumentáciu ku karte, kde nájdete informácie o spojeniach kábla karty.

11. Zatvorte kryt počítača, počítač a zariadenia pripojte k elektrickým zásuvkám a potom ich zapnite.

12. Informácie o dokončení inštalácie nájdete v časti [Konfigurácia vášho počítača po odstránení alebo inštalovaní karty PCI/PCI Express](#).

## Konfigurácia vášho počítača po odstránení alebo inštalovaní karty PCI/PCI Express

**📌 POZNÁMKA:** Informácie o umiestnení konektorov nájdete v *Inštaláčnej príručke*. Informácie o inštalácii ovládačov a softvéru pre vašu kartu nájdete v dokumentácii, ktorá bola dodaná s kartou.

	Nainštalované	Odstránené
<b>Zvuková karta</b>	<ol style="list-style-type: none"> <li>Spustíte nastavenie systému (pozri <a href="#">Nastavenie systému</a>).</li> <li>Prejdite na <b>Integrated peripherals</b> (Integrované periférne zariadenia) a zvolíte <b>Onboard Audio Controller</b> (Zvukový ovládač na základnej doske) a potom zmeňte nastavenie na <b>Disabled</b> (Zrušené).</li> <li>Pripojte externé zvukové zariadenia ku konektorom zvukovej karty.</li> </ol>	<ol style="list-style-type: none"> <li>Spustíte nastavenie systému (pozri <a href="#">Nastavenie systému</a>).</li> <li>Prejdite na <b>Integrated peripherals</b> (Integrované periférne zariadenia) a zvolíte <b>Onboard Audio Controller</b> (Zvukový ovládač na základnej doske) a potom zmeňte nastavenie na <b>Enabled</b> (Povolené).</li> <li>Externé zvukové zariadenia pripojte ku konektorom na zadnom paneli počítača.</li> </ol>
<b>Sieťová karta</b>	<ol style="list-style-type: none"> <li>Spustíte nastavenie systému (pozri <a href="#">Nastavenie systému</a>).</li> <li>Prejdite na <b>Integrated peripherals</b> (Integrované periférne zariadenia) a zvolíte <b>Onboard LAN Controller</b> (Radič LAN na základnej doske) a potom zmeňte nastavenie na <b>Disabled</b> (Zrušené).</li> <li>Pripojte kábel siete ku konektoru sieťovej karty.</li> </ol>	<ol style="list-style-type: none"> <li>Spustíte nastavenie systému (pozri <a href="#">Nastavenie systému</a>).</li> <li>Prejdite na <b>Integrated peripherals</b> (Integrované periférne zariadenia) a zvolíte <b>Onboard LAN Controller</b> (Radič LAN na základnej doske) a potom zmeňte nastavenie na <b>Enabled</b> (Povolené).</li> <li>Pripojte kábel siete ku konektoru integrovanej siete.</li> </ol>

[Späť na obsah](#)

[Späť na obsah](#)

## Výmena batérie

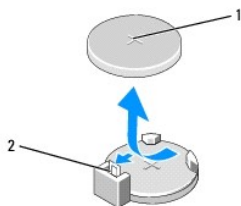
Servisná príručka k zariadeniu Dell Studio™ Slim 540s

**UPOZORNENIE:** Pred prácou vnútri vášho počítača si prečítajte bezpečnostné pokyny, ktoré ste dostali s vaším počítačom. Dodatočné informácie ohľadne bezpečnosti a overených postupov nájdete na stránke uvádzajúcej zákonné požiadavky na adrese [www.dell.com/regulatory\\_compliance](http://www.dell.com/regulatory_compliance).

**UPOZORNENIE:** Ak nainštalujete novú batériu nesprávne, môže vybuchnúť. Batériu vždy nahrad'te rovnakým alebo ekvivalentným typom podľa odporúčania výrobcu. Použité batérie zlikvidujte podľa pokynov výrobcu.

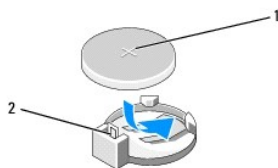
1. Všetky obrazovky z nastavenia systému si zaznamenajte (pozri [Nastavenie systému](#)), aby ste vedeli obnoviť správne nastavenia v [krok 10](#).
2. Dodržujte postupy uvedené v časti [Skôr než začnete](#).
3. Odnímate kryt počítača (pozri [Výmena krytu počítača](#)).
4. Nájdite zásuvku batérie (pozri [Komponenty systémovej dosky](#)).

**OZNÁMENIE:** Ak batériu zo zásuvky vypáčite pomocou tupého predmetu, dávajte pozor na to, aby ste sa nedotkli systémovej dosky. Pred pokusom o vytlačenie batérie von sa ubezpečte, že je predmet vložený medzi batériou a zásuvkou. V opačnom prípade by ste mohli poškodiť systémovú dosku vylomením zásuvky alebo porušením obvodových dráh na systémovej doske.



1	batéria (kladná strana)	2	páčka na uvoľnenie batérie
---	-------------------------	---	----------------------------

5. Opatrne odtlačte páčku na uvoľnenie batérie smerom od batérie a batéria vyskočí.
6. Batériu vyberte zo systému a zlikvidujte ju podľa predpisov.
7. Do zásuvky vložte novú batériu tak, aby strana označená znakom „+“ smerovala nahor a potom batériu zatlačte na svoje miesto.



1	batéria (kladná strana)	2	páčka na uvoľnenie batérie
---	-------------------------	---	----------------------------

8. Nasad'te kryt počítača (pozri [Výmena krytu počítača](#)).
9. Počítač a zariadenia zapojte do elektrických zásuviek a potom ich zapnite.
10. Spustíte nastavenie systému (pozri [Nastavenie systému](#)) a obnovte nastavenia, ktoré ste si zaznamenali v [krok 1](#).

[Späť na obsah](#)

[Späť na obsah](#)

## Výmena krytu počítača

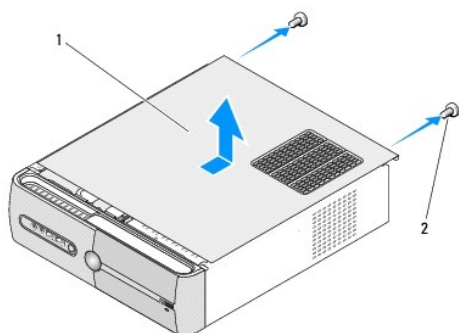
Servisná príručka k zariadeniu Dell Studio™ Slim 540s

**UPOZORNENIE:** Pred prácou vnútri vášho počítača si prečítajte bezpečnostné pokyny, ktoré ste dostali s vaším počítačom. Dodatočné informácie ohľadne bezpečnosti a overených postupov nájdete na stránke uvádzajúcej zákonné požiadavky na adrese [www.dell.com/regulatory\\_compliance](http://www.dell.com/regulatory_compliance).

**UPOZORNENIE:** Aby ste predišli pravdepodobnému zásahu elektrickým prúdom, úrazu spôsobenému pohybom lamiel ventilátora alebo iným neočakávaným zraneniam, pred otvorením krytu vždy odpojte počítač od elektrickej siete.

**OZNÁMENIE:** Zabezpečte dostatočný priestor pre systém s odobratým krytom - minimálne 30 cm priestoru pracovnej plochy.

1. Postupujte podľa pokynov uvádzaných v časti [Skôr než začnete](#).
2. Počítač položte na bok tak, aby kryt počítača smeroval nahor.
3. Odpojte dve skrutky, ktoré upevňujú kryt (použite plochý skrutkovač).



1	kryt počítača	2	skrutky (2)
---	---------------	---	-------------

4. Zosunite kryt z prednej časti počítača a odoberte ho.
5. Kryt odložte na bezpečné miesto.
6. Ak chcete nainštalovať kryt počítača, zarovnajzte záružky na spodnej časti počítača s otvormi pozdĺž okraja počítača.
7. Zatlacite a zasuňte kryt počítača smerom k prednej časti počítača a riadne kryt nainštalujte.
8. Nainštalujte dve skrutky upevňujúce kryt počítača.

---

[Späť na obsah](#)

[Späť na obsah](#)

## Výmena procesora

Servisná príručka k zariadeniu Dell Studio™ Slim 540s

**UPOZORNENIE:** Pred prácou vnútri vášho počítača si prečítajte bezpečnostné pokyny, ktoré ste dostali s vaším počítačom. Dodatočné informácie ohľadne bezpečnosti a overených postupoch nájdete na stránke uvádzajúcej zákonné požiadavky na adrese [www.dell.com/regulatory\\_compliance](http://www.dell.com/regulatory_compliance).

**OZNÁMENIE:** Ak nepoznáte postupy odstraňovania a výmeny hardvéru, nevykonávajte nasledujúce kroky. Nesprávne vykonanie nasledujúcich krokov môže poškodiť vašu systémovú dosku. Ak sa chcete obrátiť na spoločnosť Dell s technickými problémami, prečítajte si *Inštaláciu príručku*.

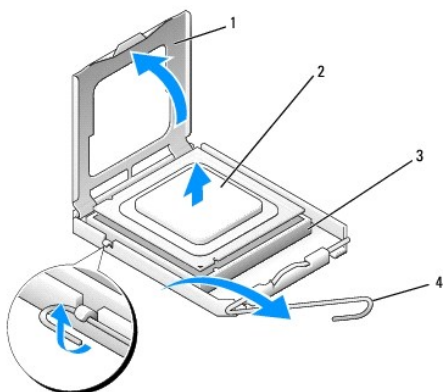
1. Postupujte podľa pokynov uvádzaných v časti [Skôr než začnete](#).
2. Odnímate kryt počítača (pozri [Výmena krytu počítača](#)).

**UPOZORNENIE:** Napriek plastovému chrániču môže byť zostava chladiča počas normálnej prevádzky veľmi horúca. Predtým, než sa jej dotknete, ju nechajte dostatočne dlho vychladnúť.

3. Odpojte elektrické káble od konektorov ATX\_POWER a ATX\_CPU (pozri [Komponenty systémovej dosky](#)) na systémovej doske.
4. Odpojte sústavu ventilátora a chladiča procesora (pozri [Výmena zostavy ventilátora a chladiča procesora](#)).

**POZNÁMKA:** Ak pre nový procesor nepotrebujete nový chladič, použite pri výmene procesora pôvodnú zostavu chladiča.

5. Stlačte uvoľňovaciu páčku nadol a von, aby ste ju uvoľnili zo zárezky, ktorá ju zaisťuje.
6. Otvorte kryt procesora.



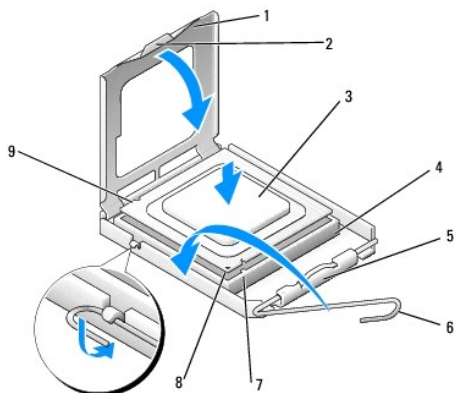
1	kryt procesora	2	procesor
3	zásuvka	4	uvoľňovacia páčka

7. Zdvihnite procesor, vyberte ho zo zásuvky a odložte ho na bezpečné miesto.

Uvoľňovaciu páčku nechajte vysunutú v uvoľnenej polohe, aby bola zásuvka pripravená pre nový procesor.

- OZNÁMENIE:** Pri výmene procesora sa nedotýkajte žiadnych kolíkov v zásuvke, ani nedovoľte, aby na kolíky v zásuvke spadol nejaký predmet.
- OZNÁMENIE:** Uzemnite sa tak, že sa dotknete nenatreného kovového povrchu na zadnej strane počítača.
- OZNÁMENIE:** Procesor v zásuvke nasmerujte do správnej polohy, aby ste zabránili trvalému poškodeniu procesora a počítača, keď ho zapnete.
- OZNÁMENIE:** Kolíky zásuvky sú citlivé. Aby ste predišli poškodeniu, dbajte na správne zarovnanie procesora so zásuvkou a pri inštalácii procesora nevyvíjajte prílišnú silu. Dávajte pozor, aby ste sa nedotkli kolíkov na systémovej doske, a ani ich neohli.

8. Vybajte nový procesor a dávajte pozor, aby ste sa nedotkli dolnej strany procesora.



1	kryt procesora	2	zarážka
3	procesor	4	zásuvka
5	stredná západka krytu	6	uvolňovacia páčka
7	predná zarovnávaciu drážku	8	indikátor pólu-1 procesora
9	zadná zarovnávaciu drážku		

9. Ak nie je uvoľňovacia páčka na zásuvke úplne vysunutá, vysuňte ju do tejto polohy.

10. Zarovnajzte predné a zadné zarovnávaciu drážky na procesore s prednými a zadnými zarovnávaciu drážkami na zásuvke.

11. Zarovnajzte rohy pólu-1 procesora a zásuvky.

➔ **OZNÁMENIE:** Aby ste predišli poškodeniu, dbajte na správne zarovnanie procesora so zásuvkou a pri inštalácii procesora nevyvíjajte prílišnú silu.

12. Procesor zasuňte zľahka do zásuvky a dbajte na jeho správne umiestnenie.

13. Keď je procesor úplne umiestnený v zásuvke, zatvorte kryt procesora.

Dbajte na to, aby bola zarážka krytu procesora pod strednou západkou krytu na zásuvke.

14. Otočte uvoľňovaciu páčku zásuvky späť k zásuvke a zatlačte ju na svoje miesto, aby ste zaistili procesor.

15. Vyčistite tepelné mazivo zo spodnej časti chladiča.

➔ **OZNÁMENIE:** Naneste nové tepelné mazivo. Nové tepelné mazivo je nevyhnutné pre zabezpečenie adekvátnej tepelnej väzby, ktorá sa vyžaduje pre optimálnu prevádzku procesora.

16. Nové tepelné mazivo naneste na vrchnú časť procesora.

17. Nainštalujte sústavu ventilátora a chladiča procesora (pozri [Výmena zostavy ventilátora a chladiča procesora](#)).

➔ **OZNÁMENIE:** Ubezpečte sa, že zostava ventilátora a chladiča procesora je správne osadená a zaistená.

18. Pripojte elektrické káble ku konektorom ATX\_POWER a ATX\_CPU (pozri [Komponenty systémovej dosky](#)) na systémovej doske.

19. Nasad'te kryt počítača (pozri [Výmena krytu počítača](#)).

20. Počítač a zariadenia zapojte do elektrických zásuviek a potom ich zapnite.

---

[Späť na obsah](#)

[Späť na obsah](#)

## Výmena jednotiek

Servisná príručka k zariadeniu Dell Studio™ Slim 540s

- [Spätná inštalácia pevného disku](#)
- [Spätná inštalácia optickej jednotky](#)
- [Výmena čítačky pamäťových médií](#)
- [Výmena jednotky FlexDock](#)
- [Odstránenie plieška modulu FlexBay/FlexDock](#)
- [Inštalácia vložky jednotky FlexBay/FlexDock](#)

**UPOZORNENIE:** Pred prácou vnútri vášho počítača si prečítajte bezpečnostné pokyny, ktoré ste dostali s vaším počítačom. Dodatočné informácie ohľadne bezpečnosti a overených postupoch nájdete na stránke uvádzajúcej zákonné požiadavky na adrese [www.dell.com/regulatory\\_compliance](http://www.dell.com/regulatory_compliance).

**POZNÁMKA:** Systém nepodporuje zariadenia IDE.

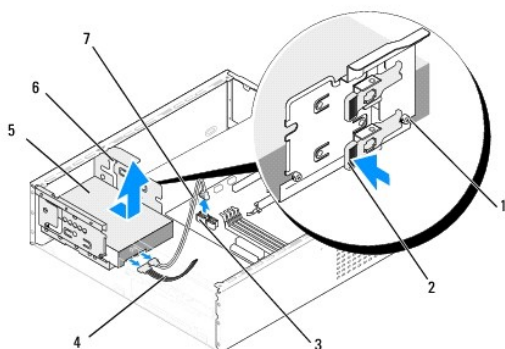
**POZNÁMKA:** Čítačka 3,5-palcových pamäťových médií nie je zameniteľná s nosičom pevného disku.

### Spätná inštalácia pevného disku

**OZNÁMENIE:** Ak vymieňate pevný disk, ktorý obsahuje údaje, ktoré si chcete ponechať, musíte si pred začatím tohto postupu svoje súbory zálohovať.

1. Dodržujte postupy uvedené v časti [Skôr než začnete](#).
2. Odnímate kryt počítača (pozri [Výmena krytu počítača](#)).
3. Odpojte napájací a dátový kábel od pevného disku.

**POZNÁMKA:** Ak teraz nevymieňate pevný disk, odpojte druhý koniec dátového kábla od systémovej dosky a odložte ho nabok. Dátový kábel môžete použiť na inštaláciu pevného disku neskôr.



1	osadené skrutky (4)	2	páčka
3	konektor systémovej dosky (akýkoľvek dostupný konektor SATA0 - SATA3)	4	napájací kábel
5	pevný disk	6	otvor (2)
7	sériový dátový kábel ATA		

4. Stlačte páčku na bočnej strane modulu pevného disku, vysuňte jednotku von a vyberte ju von z kostry.

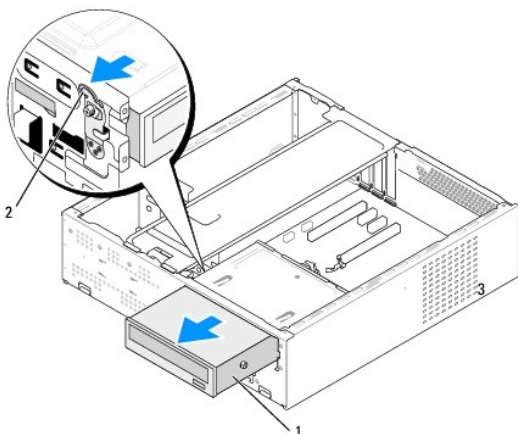
**POZNÁMKA:** Ak odpojenie tejto jednotky zmení konfiguráciu jednotky, je potrebné zabezpečiť, aby sa tieto zmeny odrazili v nastavení systému. Keď reštartujete počítač, otvorte časť s nastavením systému (pozri [Nastavenie systému](#)), prejdite do časti „Jednotky“ v nastavení systému a v časti Drive 0 through 3 (Jednotka 0 až 3) nastavte jednotku na správnu konfiguráciu.

**OZNÁMENIE:** Dávajte pozor, aby ste pri vyberaní alebo vkladaní pevného disku nepoškrabali obvodovú dosku pevného disku.

5. Ak chcete vymeniť pevný disk, prečítajte si dokumentáciu k jednotke a overte, či je nakonfigurovaná pre váš počítač.
6. Upevnite štyri osadené skrutky k pevnému disku.
7. Pripojte elektrický a dátový kábel k pevnému disku.
8. Pripojte elektrický a dátový kábel k systémovej doske.
9. Zarovnajte osadené skrutky na pevnom disku s otvormi v module pevného disku a vložte pevný disk do modulu pevného disku.
10. Zasúvajte pevný disk do modulu pevného disku, kým nezaklapne na miesto.
11. Ubezpečte sa, že všetky káble sú správne pripojené a stabilne umiestnené.
12. Nasad'te kryt počítača (pozri [Výmena krytu počítača](#)).
13. Počítač a zariadenia zapojte do elektrických zásuviek a potom ich zapnite.

## Spätná inštalácia optickej jednotky

1. Dodržujte postupy uvedené v časti [Skôr než začnete](#).
2. Odnímate kryt počítača (pozri [Výmena krytu počítača](#)).
3. Odstráňte predný panel (pozri [Výmena predného panela](#)).

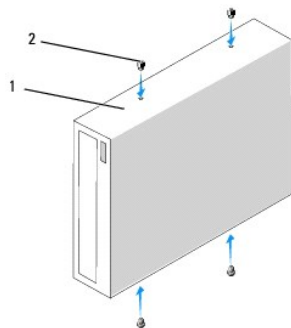


1	optická jednotka	2	páčka
---	------------------	---	-------

4. Odpojte napájací kábel a dátový kábel zo zadnej časti optickej jednotky.

**POZNÁMKA:** Ak chcete z počítača odinštalovať jedinú optickú jednotku a nebudete ju teraz vymieňať, odpojte dátový kábel od systémovej dosky a odložte ho nabok.

5. Opatrným potiahnutím páčky uvoľnite optický disk.
6. Zatlačte a vysuňte optickú jednotku von cez prednú časť počítača.
7. Ak chcete nainštalovať optickú jednotku, upevnite štyri osadené skrutky na optickej jednotke.



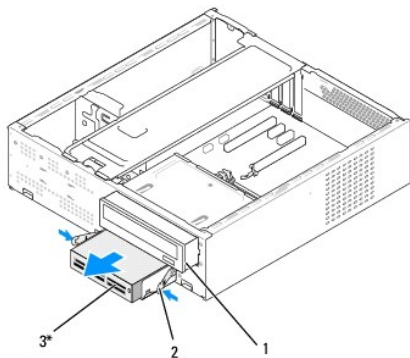
1	optická jednotka	2	skrutky (4)
---	------------------	---	-------------

8. Zarovnajzte osadenú skrutku na optickej jednotke s otvormi v module optickej jednotky.
9. Opatrne posúvajte optickú jednotku, kým nezaklapne na miesto.
10. Pripojte elektrický a dátový kábel k optickej jednotke.
11. Pripojte elektrický a dátový kábel k systémovej doske.
12. Znovu založte predný panel (pozri [Výmena predného panela](#)).
13. Nasad'te kryt počítača (pozri [Výmena krytu počítača](#)).
14. Počítač a zariadenia zapojte do ich elektrických zásuviek a zapnite ich.

**POZNÁMKA:** Ak ste inštalovali novú jednotku, pozrite si dokumentáciu dodávanú spolu s jednotkou. Nájdete v nej informácie o inštalácii softvéru, ktorý je potrebný na prevádzku jednotky.

## Výmena čítačky pamäťových médií

1. Dodržujte postupy uvedené v časti [Skôr než začnete](#).
2. Odnímte kryt počítača (pozri [Výmena krytu počítača](#)).
3. Odstráňte predný panel (pozri [Výmena predného panela](#)).
4. Odpojte optický disk (pozri [Spätná inštalácia optickej jednotky](#)).

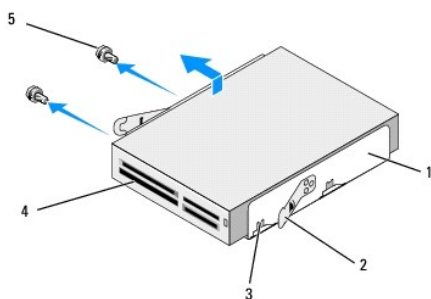


\* Nenachádza sa vo všetkých počítačoch



1 | optická jednotka | 2 | pružinová svorka | 3 | Čítačka pamäťových médií

5. Odpojte kábel FlexBay USB a napájací kábel zo zadnej časti čítačky pamäťových médií a od interného konektora USB (F\_USB5) na systémovej doske (pozri [Komponenty systémovej dosky](#)).
6. Stlačte dve pružinové svorky a vysuňte čítačku pamäťových médií von spolu s puzdrom jednotky FlexBay zo zásuvky FlexBay.
7. Odskrutkujte dve skrutky, ktoré upevňujú čítačku pamäťových médií v puzdre jednotky FlexBay.
8. Zdvihnutím oddelte čítačku pamäťových médií od puzdra jednotky FlexBay.



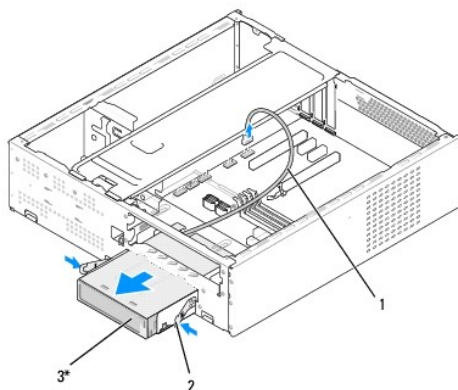
1	puzdro jednotky FlexBay	2	pružinové svorky (2)
3	drážka puzdra (2)	4	Čítačka pamäťových médií
5	skrutky (2)		

9. Ak znova neinštalujete čítačku pamäťových médií:
  - a. Pripojte optický disk (pozri [Spätná inštalácia optickej jednotky](#)).
  - b. Nainštalujte vložku jednotky FlexBay.
  - c. Nainštalujte predný panel (pozri [Výmena predného panela](#)).
  - d. Nasad'te kryt počítača (pozri [Výmena krytu počítača](#)).
10. Ak inštalujete novú čítačku pamäťových médií, vybaľte čítačku pamäťových médií z balenia.
11. Odstráňte vložku jednotky FlexBay (pozri [Inštalácia vložky jednotky FlexBay/FlexDock](#)).
12. Stlačte dve pružinové svorky a vysuňte puzdro jednotky FlexBay von cez prednú časť systému.
13. Vložte čítačku pamäťových médií do puzdra jednotky FlexBay a zasunúť ju do drážky puzdra, čím zarovnáte drážku puzdra s otvormi drážky v čítačke pamäťových médií.
14. Zarovnajzte dva otvory na skrutky na čítačke pamäťových médií s puzdrom jednotky FlexBay.
15. Dotiahnite dve skrutky, ktoré upevňujú čítačku pamäťových médií v puzdre jednotky FlexBay.
16. Zasúvajte puzdro jednotky FlexBay spolu s čítačkou pamäťových médií v otvore FlexBay, kým nezaklapne na miesto.
 

**POZNÁMKA:** Pred pripojením kábla FlexBay sa uistite, že je čítačka pamäťových médií nainštalovaná.
17. USB kábel FlexBay pripojte k zadnej časti čítačky pamäťových médií a k internému konektoru USB (F\_USB5) na systémovej doske (pozri [Komponenty systémovej dosky](#)).
18. Pripojte optický disk (pozri [Spätná inštalácia optickej jednotky](#)).
19. Znovu založte predný panel (pozri [Výmena predného panela](#)).
20. Znovu založte kryt počítača (pozri [Výmena krytu počítača](#)).
21. Počítač a zariadenia zapojte do elektrických zásuviek a potom ich zapnite.

## Výmena jednotky FlexDock

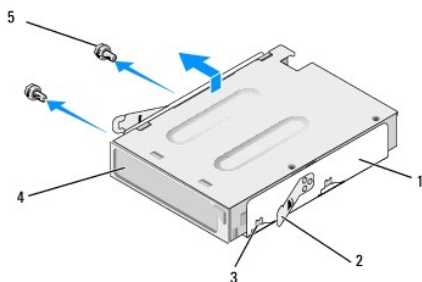
1. Dodržujte postupy uvedené v časti [Skôr než začnete](#).
2. Odnímate kryt počítača (pozri [Výmena krytu počítača](#)).
3. Odstráňte predný panel (pozri [Výmena predného panela](#)).
4. Odpojte optický disk (pozri [Spätná inštalácia optickej jednotky](#)).



\* Nenachádza sa vo všetkých počítačoch


1	kábel FlexDock	2	pružinová svorka	3	Jednotka FlexDock
---	----------------	---	------------------	---	-------------------

5. Odpojte USB kábel jednotky FlexDock zo zadnej časti jednotky FlexDock a z interného USB konektora (F\_USB1) na systémovej doske (pozri [Komponenty systémovej dosky](#)).
6. Stlačte dve pružinové svorky a vysuňte jednotku FlexDock spolu s puzdrom jednotky FlexDock von z otvoru FlexDock.
7. Odpojte dve skrutky upevňujúce jednotku FlexDock v puzdre jednotky FlexDock.
8. Zdvihnite jednotku FlexDock a oddelte ju od puzdra jednotky FlexDock.



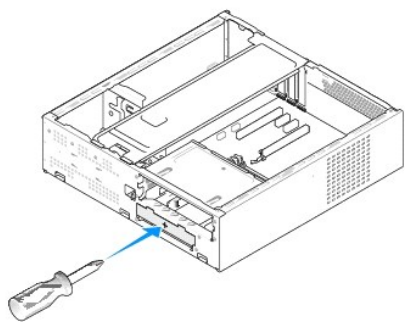
1	puzdro jednotky FlexDock	2	pružinové svorky (2)
3	drážka puzdra (2)	4	Jednotka FlexDock
5	skrutky (2)		

9. Ak znova neinštalujete jednotku FlexDock:

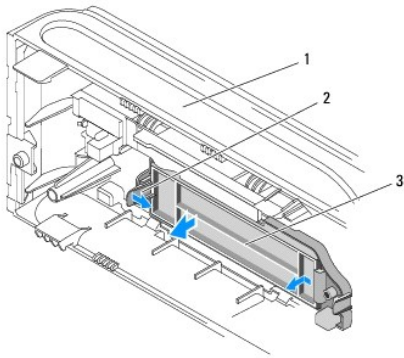
- a. Pripojte optický disk (pozri [Spätná inštalácia optickej jednotky](#)).
    - b. Nainštalujte vložku jednotky FlexBay/FlexDock.
    - c. Nainštalujte predný panel (pozri [Výmena predného panela](#)).
    - d. Nasad'te kryt počítača (pozri [Výmena krytu počítača](#)).
  10. Ak inštalujete novú jednotku FlexDock, vybaľte jednotku FlexDock z balenia.
  11. Odpojte vložku jednotky FlexBay/FlexDock (pozri [Inštalácia vložky jednotky FlexBay/FlexDock](#)).
  12. Stlačte dve pružinové svorky a vysuňte puzdro jednotky FlexDock von cez prednú časť systému.
  13. Vložte jednotku FlexDock do puzdra jednotky FlexDock a zasuňte ju do drážky puzdra, čím zarovnáte drážku puzdra s otvormi drážky v jednotke FlexDock.
  14. Zarovnajte dva otvory na skrutky na jednotke FlexDock s puzdrom jednotky FlexDock.
  15. Nainštalujte dve skrutky, ktoré upevňujú jednotku FlexDock v puzdre jednotky FlexDock.
  16. Zasúvajte puzdro jednotky FlexDock spolu s jednotkou FlexDock do otvoru FlexDock, kým nezaklapne na mieste.
-  **POZNÁMKA:** Pred pripojením kábla FlexDock overte, či je jednotka FlexDock nainštalovaná.
17. Pripojte USB kábel jednotky FlexDock k zadnej časti jednotky FlexDock a k internému USB konektoru (F\_USB1) na systémovej doske (pozri [Komponenty systémovej dosky](#)).
  18. Pripojte optický disk (pozri [Spätná inštalácia optickej jednotky](#)).
  19. Znovu založte predný panel (pozri [Výmena predného panela](#)).
  20. Nasad'te kryt počítača (pozri [Výmena krytu počítača](#)).
  21. Počítač a zariadenia zapojte do elektrických zásuviek a potom ich zapnite.
- 

## Odstránenie plieška modulu FlexBay/FlexDock

Zarovnajte hrot križového skrutkovača s otvorom na pliešku, ktorý chcete odlomiť a otáčajte skrutkovačom smerom von a odlomte a odstráňte pliešok.



## Inštalácia vložky jednotky FlexBay/FlexDock



1	predný panel	2	páčka vložky jednotky FlexBay	3	Vložka jednotky FlexBay
---	--------------	---	-------------------------------	---	-------------------------

1. Odstráňte predný panel (pozri [Výmena predného panela](#)).
2. Opatrným zatlačením na páčku vložky jednotky FlexBay smerom von uvoľníte zámku.
3. Vyberte vložku jednotky FlexBay von z predného panela.
4. Ak chcete nainštalovať vložku jednotky FlexBay, zarovnajte vložku jednotky FlexBay na miesto.
5. Zatlačte páčku vložku smerom k prednému panelu, kým nezaklapne na miesto.

**🔊 OZNÁMENIE:** Dodržiavanie smerníc FCC vyžaduje, aby ste vložku jednotky FlexBay nainštalovali vždy, keď vyberiete jednotku FlexBay z počítača.

---

[Späť na obsah](#)

[Späť na obsah](#)

## Výmena ventilátorov

Servisná príručka k zariadeniu Dell Studio™ Slim 540s

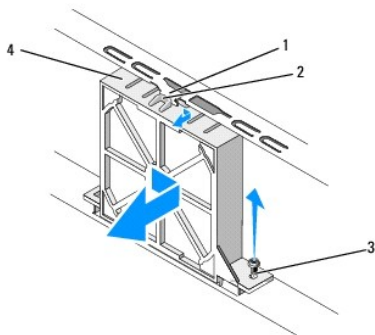
- [Výmena ventilátora šasy](#)
- [Výmena zostavy ventilátora a chladiča procesora](#)

**UPOZORNENIE:** Pred prácou vnútri vášho počítača si prečítajte bezpečnostné pokyny, ktoré ste dostali s vaším počítačom. Dodatočné informácie ohľadne bezpečnosti a overených postupoch nájdete na stránke uvádzajúcej zákonné požiadavky na adrese [www.dell.com/regulatory\\_compliance](http://www.dell.com/regulatory_compliance).

**UPOZORNENIE:** Aby ste predišli pravdepodobnému zásahu elektrickým prúdom, úrazu spôsobenému pohybom lamiel ventilátora alebo iným neočakávaným zraneniam, pred otvorením krytu vždy odpojte počítač od elektrickej siete.

### Výmena ventilátora šasy

**OZNÁMENIE:** Keď odoberáte ventilátor šasy, nedotýkajte sa lamiel ventilátora. Mohlo by to poškodiť ventilátor.



1 vodiaca lišta ventilátora kostry	2 horná drážka ventilátora
3 skrutka	4 ventilátor šasy

1. Dodržujte postupy uvedené v časti [Skôr než začnete](#).
2. Odnímte kryt počítača (pozri [Výmena krytu počítača](#)).
3. Odpojte kábel ventilátora kostry od konektora systémovej dosky (SYS\_FAN1).
4. Odskrutkujte skrutku, ktorá upevňuje ventilátor kostry ku kostre.
5. Posuňte a vytiahnite ventilátor kostry von z kostry.
6. Ak chcete nainštalovať ventilátor kostry, zarovnajete hornú drážku ventilátora s vodiacou lištou ventilátora kostry a zatlačte ventilátor kostry do kostry.
7. Zasuňte ventilátor kostry na miesto.
8. Nainštalujte skrutku, ktorá upevňuje ventilátor kostry ku kostre.
9. Pripojte kábel ventilátora kostry ku konektoru systémovej dosky (SYS\_FAN1).
10. Nasad'te kryt počítača (pozri [Výmena krytu počítača](#)).

### Výmena zostavy ventilátora a chladiča procesora

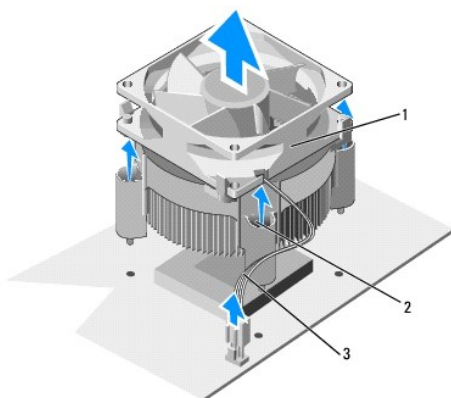
**UPOZORNENIE:** Napriek plastovému chrániču môže byť zostava chladiča počas normálnej prevádzky veľmi horúca. Predtým, než sa jej dotknete, ju nechajte dostatočne dlho vychladnúť.

➔ **OZNÁMENIE:** Pri výmene zostavy ventilátora a chladiča procesora sa nedotýkajte lamiel ventilátora. Mohlo by to poškodiť ventilátor.

➔ **OZNÁMENIE:** Ventilátor a chladič procesora je jedna jednotka. Ventilátor nevyberajte zvlášť.

1. Dodržujte postupy uvedené v časti [Skôr než začnete](#).
2. Odnímte kryt počítača (pozri [Výmena krytu počítača](#)).
3. Kábel ventilátora procesora odpojte od konektora CPU\_FAN na systémovej doske (pozri [Komponenty systémovej dosky](#)).
4. Opatrne odsuňte všetky káble, ktoré sú vedené ponad zostavu ventilátora a chladiča procesora.
5. Uvoľnite štyri skrutky so zapustenou hlavou, ktoré zaisťujú zostavu ventilátora a chladiča procesora a rovno ho zdvihnite.

🔍 **POZNÁMKA:** Sústava ventilátora a chladiča procesora v počítači nemusí presne zodpovedať ilustrácii nižšie.



1	zostava ventilátora a chladiča procesora	2	skrutky so zapustenou hlavou (4)	3	Kábel ventilátora CPU
---	--	---	----------------------------------	---	-----------------------

6. Ak chcete nainštalovať sústavu ventilátora a chladiča procesora, odstráňte tepelné mazivo zo spodnej časti chladiča.

➔ **OZNÁMENIE:** Naneste nové tepelné mazivo. Nové tepelné mazivo je nevyhnutné pre zabezpečenie adekvátnej tepelnej väzby, ktorá sa vyžaduje pre optimálnu prevádzku procesora.

7. Nové tepelné mazivo naneste na vrchnú časť procesora.
8. Zarovnajzte skrutky so zapustenou hlavou na sústave ventilátora a chladiča procesora so štyrmi kovovými výstupkami s otvormi na skrutky na systémovej doske.
9. Dotiahnite štyri skrutky so zapustenou hlavou, ktoré upevňujú sústavu ventilátora a chladiča procesora.

🔍 **POZNÁMKA:** Ubezpečte sa, že zostava ventilátora a chladiča procesora je správne osadená a zaistená.

10. Pripojte kábel zostavy ventilátora a chladiča procesora ku konektoru CPU\_FAN na systémovej doske (pozri [Komponenty systémovej dosky](#)).

11. Nasad'te kryt počítača (pozri [Výmena krytu počítača](#)).

12. Počítač a zariadenia zapojte do elektrickej zásuvky a zapnite ich.

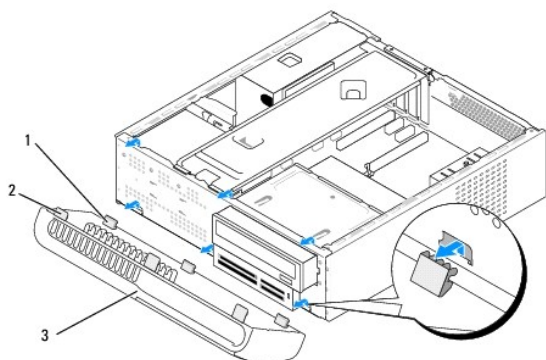
[Späť na obsah](#)

## Výmena predného panela

Servisná príručka k zariadeniu Dell Studio™ Slim 540s

**⚠ UPOZORNENIE:** Pred prácou vnútri vášho počítača si prečítajte bezpečnostné pokyny, ktoré ste dostali s vaším počítačom. Dodatočné informácie ohľadne bezpečnosti a overených postupov nájdete na stránke uvádzajúcej zákonné požiadavky na adrese [www.dell.com/regulatory\\_compliance](http://www.dell.com/regulatory_compliance).

1. Dodržujte postupy uvedené v časti [Skôr než začnete](#).
2. Odnímate kryt počítača (pozri [Výmena krytu počítača](#)).



1	dolné zarážky predného panela (3)	2	horné zarážky predného panela (3)
3	predný panel		

3. Uchopte a postupne dvíhajte držiadlá predného panela, čím ich uvoľníte z prednej strany počítača.
4. Ak chcete nainštalovať predný panel, zarovnajte a zasuňte dolné zarážky predného panela do závesov predného panela na kostre.
5. Otáčajte predným panelom smerom k počítaču, kým panel nezaklapne na miesto.
6. Nasad'te kryt počítača (pozri [Výmena krytu počítača](#)).

---

[Späť na obsah](#)

[Späť na obsah](#)

## Výmena predného panela V/V

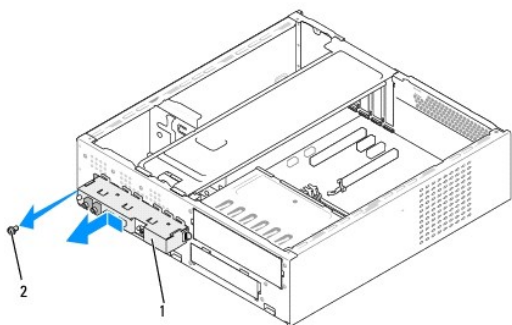
Servisná príručka k zariadeniu Dell Studio™ Slim 540s

**UPOZORNENIE:** Pred prácou vnútri vášho počítača si prečítajte bezpečnostné pokyny, ktoré ste dostali s vaším počítačom. Dodatočné informácie ohľadne bezpečnosti a overených postupoch nájdete na stránke uvádzajúcej zákonné požiadavky na adrese [www.dell.com/regulatory\\_compliance](http://www.dell.com/regulatory_compliance).

1. Dodržujte postupy uvedené v časti [Skôr než začnete](#).
2. Odnímte kryt počítača (pozri [Výmena krytu počítača](#)).
3. Odstráňte predný panel (pozri [Výmena predného panela](#)).
4. Odstráňte prípadné rozširujúce karty (pozri [Výmena karty PCI/PCI Express](#)).

**OZNÁMENIE:** Pozorne si pred odpojením každého kábla poznačte jeho smerovanie, aby ste ich s istotou dokázali znovu správne zapojiť. Nesprávne zapojený alebo odpojený kábel by mohol spôsobiť problémy počítača.

5. Odpojte kábel predného panela (F\_PANEL), audio kábel predného panela (F\_AUDIO) a predný V/V USB kábel (F\_USB2), ktoré sú pripojené k V/V panelu zo systémovej dosky.
6. Odstráňte skrutku, ktorá zaisťuje panel V/V v šasy.
7. Odsuňte V/V panel na stranu, čím uvoľníte svorku panela V/V z otvoru svorky panela V/V.
8. Opatrne odstráňte panel V/V z počítača.



1	panel V/V	2	skrutka
---	-----------	---	---------

9. Ak chcete nainštalovať nový panel V/V, zarovnajete a zasuňte svorku panela V/V do slotu svorky panela V/V.
10. Nainštalujte skrutku, ktorá upevňuje V/V panel ku kostre.
11. Zapojte káble k systémovej doske.
12. Nainštalujte všetky rozširujúce karty (pozri [Výmena karty PCI/PCI Express](#)).
13. Znovu založte predný panel (pozri [Výmena predného panela](#)).
14. Nasad'te kryt počítača (pozri [Výmena krytu počítača](#)).
15. Počítač a zariadenia zapojte do elektrickej zásuvky a zapnite ich.



[Spät na obsah](#)

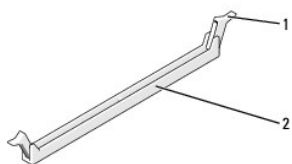
[Späť na obsah](#)

## Výmena pamäťových modulov

Servisná príručka k zariadeniu Dell Studio™ Slim 540s

**⚠ UPOZORNENIE:** Pred prácou vnútri vášho počítača si prečítajte bezpečnostné pokyny, ktoré ste dostali s vaším počítačom. Dodatočné informácie ohľadne bezpečnosti a overených postupov nájdete na stránke uvádzajúcej zákonné požiadavky na adrese [www.dell.com/regulatory\\_compliance](http://www.dell.com/regulatory_compliance).

1. Dodržujte postupy uvedené v časti [Skôr než začnete](#).
2. Odnímate kryt počítača (pozri [Výmena krytu počítača](#)).
3. Na systémovej doske nájdite pamäťové moduly (pozri [Komponenty systémovej dosky](#)).
4. Vytlačte poistnú príchytka na každom konci konektora pamäťového modulu.



1	poistná príchytka	2	konektor pamäťového modulu
---	-------------------	---	----------------------------

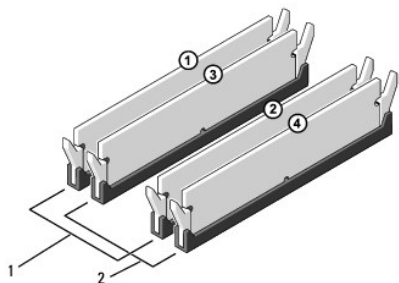
5. Uchopte pamäťový modul a ťahajte ho nahor.  
Ak sa pamäťový modul nedá ľahko vybrať, zľahka ním pohybte smerom vzad a vpred, aby ste ho odpojili z konektora.

➔ **OZNÁMENIE:** Neinštalujte pamäťové moduly ECC.

➔ **OZNÁMENIE:** Ak odpojíte pôvodné pamäťové moduly z počítača v priebehu inovácie pamäte, uložte ich osobitne od nových pamäťových modulov (platí aj vtedy, ak ste kúpili nové pamäťové moduly od spoločnosti Dell™). Pokiaľ je to možné, nezdvojujte pôvodný pamäťový modul s novým pamäťovým modulom. Počítač by sa nemusel správne spustiť. Odporúčané pamäťové konfigurácie sú:  
Pár zhodných pamäťových modulov nainštalovaných v konektoroch DIMM 1 a 2, alebo  
Pár zhodných pamäťových modulov nainštalovaných v konektoroch DIMM 1 a 2 a iný zhodný pár nainštalovaný v konektoroch DIMM 3 a 4.

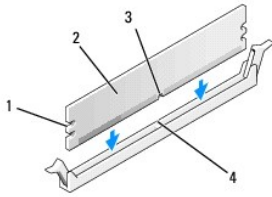
🔍 **POZNÁMKA:** Ak ste nainštalovali zmiešané páry pamäte PC2-5300 (DDR 2 667 MHz) a PC2-6400 (DDR 2 800 MHz), pamäťové moduly budú fungovať s rýchlosťou najpomalšieho nainštalovaného modulu.

6. Predtým než nainštalujete moduly do ďalších konektorov, nainštalujte jeden pamäťový modul do konektora DIMM 1, t. j. do konektora najbližšie k procesoru.



1	Pár A: zhodný pár pamäťových modulov v konektoroch DIMM_1 a DIMM_2	2	Pár B: zhodný pár pamäťových modulov v konektoroch DIMM_3 a DIMM_4
---	--	---	--

7. Zarovnajete drážku v spodnej časti pamäťového modulu so záložkou na konektore.

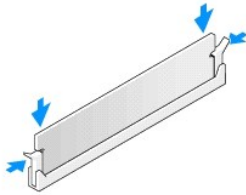


1	výrezy (2)	2	pamäťový modul
3	drážka	4	zarážka

**OZNÁMENIE:** S cieľom vyhnúť sa poškodeniu pamäťového modulu zatlačte modul priamo nadol do konektora pričom tlačte rovnomerne na oba konce pamäťového modulu.

8. Zásuvajte pamäťový modul do konektora, kým nezacvakne na svojom mieste.

Ak pamäťový modul vložíte správne, poistné svorky zacvaknú do výrezov každého konca pamäťového modulu.



9. Nasad'te kryt počítača (pozri [Výmena krytu počítača](#)).
10. Počítač a zariadenia zapojte do elektrických zásuviek a potom ich zapnite.
11. Keď sa zobrazí hlásenie o zmene veľkosti pamäte, po stlačení klávesu <F1> môžete pokračovať.
12. Prihláste sa v počítači.
13. Pravým tlačidlom myši kliknite na ikonu **Tento počítač** na pracovnej ploche operačného systému Microsoft® Windows® a kliknite na položku **Vlastnosti**.
14. Kliknite na kartu **Všeobecné**.
15. Aby ste si overili, že pamäť je nainštalovaná správne, skontrolujte množstvo uvedenej pamäte RAM.

---

[Späť na obsah](#)

[Späť na obsah](#)

## Opätovné osadenie napájacieho zdroja

Servisná príručka k zariadeniu Dell Studio™ Slim 540s

**UPOZORNENIE:** Pred prácou vnútri vášho počítača si prečítajte bezpečnostné pokyny, ktoré ste dostali s vaším počítačom. Dodatočné informácie ohľadne bezpečnosti a overených postupov nájdete na stránke uvádzajúcej zákonné požiadavky na adrese [www.dell.com/regulatory\\_compliance](http://www.dell.com/regulatory_compliance).

**UPOZORNENIE:** Aby ste predišli pravdepodobnému zásahu elektrickým prúdom, úrazu spôsobenému pohybom lamiel ventilátora alebo iným neočakávaným zraneniam, pred otvorením krytu vždy odpojte počítač od elektrickej siete.

**OZNÁMENIE:** Ak nepoznate postupy odstraňovania a výmeny hardvéru, nevykonávajte nasledujúce kroky. Nesprávne vykonanie nasledujúcich krokov môže poškodiť počítač. Ak sa chcete obrátiť na spoločnosť Dell s technickými problémami, prečítajte si *Inštaláciu príručku*.

1. Dodržujte postupy uvedené v časti [Skôr než začnete](#).

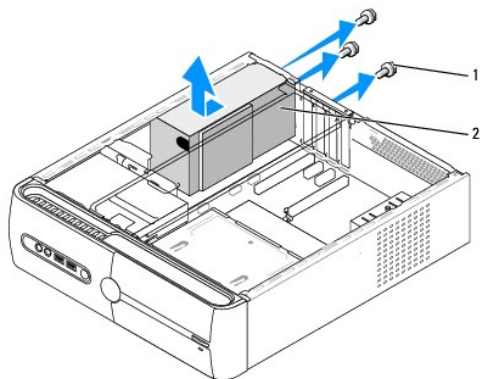
2. Odnímite kryt počítača (pozri [Výmena krytu počítača](#)).

**OZNÁMENIE:** Pred odpájaním el. napájacích káblov si pozrite a poznačte umiestnenie a ID každého napájacieho konektora.

3. Všetky napájacie káble vedúce jednosmerný prúd, ktoré vedú od napájacieho zdroja, odpojte.

**POZNÁMKA:** Pri odpájaní el. napájacích káblov vedúcich jednosmerný prúd od systémovej dosky a jednotiek si poznačte vedenie týchto káblov pod záložky v šase počítača. Káble musia byť pri opätovnom zapojení správne vedené, aby sa predišlo ich poškodeniu.

4. Odpojte tri skrutky, ktoré upevňujú napájací zdroj k zadnej strane kostry počítača.



1	skrutky (3)	2	napájací zdroj
---	-------------	---	----------------

5. Ventilátor kostry posuňte smerom k prednej časti počítača a vyberte ho von.


6. Náhradný napájací zdroj posúvajte smerom k zadnej časti počítača.

**UPOZORNENIE:** Ak nebudú všetky skrutky umiestnené a utiahnuté, môže dôjsť k zásahu el. prúdom, pretože skrutky sú súčasťou uzemnenia systému.

7. Nainštalujte tri skrutky, ktoré upevňujú napájací zdroj k zadnej strane kostry počítača.

**OZNÁMENIE:** El. napájacie káble vedúce jednosmerný prúd ved'te popod záložky šasy. Káble musia byť vedené správne, aby sa predišlo ich poškodeniu.

8. El. napájacie káble vedúce jedn. prúd znovu zapojte k systémovej doske a jednotkám.

 **POZNÁMKA:** Skontrolujte všetky káblové spoje a uistite sa, že sú upevnené.

9. Nasad'te kryt počítača (pozri [Výmena krytu počítača](#)).
  10. Počítač a zariadenia zapojte do elektrickej zásuvky a zapnite ich.
- 

[Späť na obsah](#)

[Späť na obsah](#)

## Výmena systémovej dosky

Servisná príručka k zariadeniu Dell Studio™ Slim 540s

**UPOZORNENIE:** Pred prácou vnútri vášho počítača si prečítajte bezpečnostné pokyny, ktoré ste dostali s vaším počítačom. Dodatočné informácie ohľadne bezpečnosti a overených postupoch nájdete na stránke uvádzajúcej zákonné požiadavky na adrese [www.dell.com/regulatory\\_compliance](http://www.dell.com/regulatory_compliance).

**OZNÁMENIE:** Ak nepoznáte postupy odstraňovania a výmeny hardvéru, nevykonávajte nasledujúce kroky. Nesprávne vykonanie nasledujúcich krokov môže poškodiť vašu systémovú dosku. Ak sa chcete obrátiť na spoločnosť Dell s technickými problémami, prečítajte si *Inštaláciu príručku*.

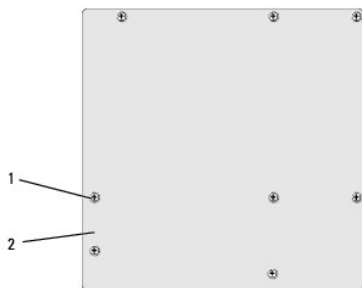
1. Dodržujte postupy uvedené v časti [Skôr než začnete](#).
2. Odnímate kryt počítača (pozri [Výmena krytu počítača](#)).
3. Odpojte všetky rozširujúce karty na systémovej doske (pozri [Výmena karty PCI/PCI Express](#)).

**UPOZORNENIE:** Počas normálnej prevádzky môže byť chladič procesora veľmi horúci. Predtým, než sa chladiča dotknete, nechajte ho dostatočne dlho vychladnúť.

4. Demontujte procesor (pozri [Výmena procesora](#)).
5. Odpojte pamäťové moduly (pozri [Výmena pamäťových modulov](#)) a zapíšte si, ktorý pamäťový modul ste odstránili z každej zásuvky, aby ste ich mohli po výmene dosky nainštalovať na to isté miesto.

**OZNÁMENIE:** Pozorne si pred odpojením každého kábla poznačte jeho smerovanie, aby ste ich s istotou dokázali znovu správne zapojiť. Nesprávne zapojený alebo odpojený kábel by mohol spôsobiť problémy počítača.

6. Odpojte všetky káble od systémovej dosky.
7. Odstráňte osem skrutiek zo systémovej dosky.



1	skrutky (8)	2	systémová doska
---	-------------	---	-----------------


8. Systémovú dosku dvíhajte smerom nahor a von.

**OZNÁMENIE:** Ak vymieňate systémovú dosku, vizuálne porovnajte náhradnú systémovú dosku s existujúcou systémovou doskou, aby ste sa ubezpečili, že máte správnu čas.


**POZNÁMKA:** Niektoré súčasti a konektory na náhradných systémových doskách sa môžu nachádzať na iných miestach v porovnaní s existujúcimi konektormi na systémovej doske.

**POZNÁMKA:** Nastavenia prepajky na náhradných systémových doskách sú prednastavené vo výrobe.

9. Systémovú dosku nasmerujte tak, že zarovnáte skrutkové otvory na systémovej doske so skrutkovými otvormi na šasy.
10. Nainštalujte osem skrutiek, ktoré upevňujú systémovú dosku ku kostre.
11. Zapojte káble, ktoré ste predtým zo systémovej dosky odpojili.
12. Namontujte späť procesor (pozri [Výmena procesora](#)).

 **OZNÁMENIE:** Ubezpečte sa, že zostava chladiča je správne osadená a zaistená.

13. Namontujte späť pamäťové moduly (pozri [Výmena pamäťových modulov](#)).
14. Nainštalujte všetky rozširujúce karty na systémovú dosku (pozri [Výmena karty PCI/PCI Express](#)).
15. Nasad'te kryt počítača (pozri [Výmena krytu počítača](#)).
16. Počítač a zariadenia zapojte do elektrickej zásuvky a zapnite ich.
17. Podľa potreby spustite systém BIOS.

 **POZNÁMKA:** Informácie o spustení systému BIOS nájdete v časti [Spustenie systému BIOS](#).

---

[Späť na obsah](#)

[Späť na obsah](#)

## Nastavenie systému

Servisná príručka k zariadeniu Dell Studio™ Slim 540s

- [Prehľad](#)
- [Vymazanie zabudnutých hesiel](#)
- [Vymazanie nastavení CMOS](#)
- [Spustenie systému BIOS](#)

### Prehľad

Nastavenie systému použite na:

- zmenu informácií o konfigurácii systému po pridaní, zmene alebo odstránení hardvéru z počítača,
- nastavenie alebo zmenu možnosti voliteľnú používateľom, napr. hesla používateľa,
- načítanie aktuálnej veľkosti pamäte alebo nastavenie typu nainštalovaného pevného disku.



**OZNÁMENIE:** Ak nie ste pokročilý používateľ, nemeňte nastavenia tohto programu. Niektoré zmeny môžu spôsobiť, že počítač nebude správne fungovať.



**POZNÁMKA:** Pred použitím programu nastavenie systému sa odporúča, aby ste si zapísali informácie o nastavení systému na obrazovke v prípade potreby použitia v budúcnosti.

### Spustenie programu Nastavenia systému

- Zapnite alebo reštartujte počítač.
- Keď sa zobrazí modré logo DELL™, vyčakajte na výzvu pre stlačenie F2 a potom ihneď stlačte kláves <F2>.



**POZNÁMKA:** Výzva na stlačenie klávesu F2 indikuje, že sa inicializovala klávesnica. Táto výzva sa môže zobraziť veľmi rýchlo, takže ju musíte na obrazovke sledovať a potom stlačiť <F2>. Ak stlačíte kláves <F2> pred zobrazením výzvy, úder na klávesnicu nebude zaznamenaný. Ak ste čakali príliš dlho a zobrazí sa logo operačného systému, počkajte, kým sa neobjaví pracovná plocha Microsoft® Windows®. Potom vypnite počítač (pozri [Vypnutie počítača](#)) a skúste znova.

### Obrazovky nastavenia systému

Obrazovka nastavenia systému zobrazuje aktuálne alebo meniteľné informácie o konfigurácii vášho počítača. Informácia na obrazovke je rozdelená do troch oblastí: **zoznam s možnosťami**, **okno s aktívnymi možnosťami a kľúčové funkcie**.

**Ponuka** - Zobrazuje sa v hornej časti okna Nastavenie systému. Táto oblasť poskytuje ponuku na prístup k možnostiam Nastavenia systému. Stlačením klávesov <←> a <→> sa môžete premiestňovať. Keď sa zvýrazní možnosť **Ponuky**, v **Zozname možností** sú uvedené možnosti, ktoré definujú, aký hardvér máte nainštalovaný na počítači.

**Zoznam možností** - Zobrazuje sa na ľavej strane okna Nastavenie systému. V tomto okne sú uvedené funkcie, ktoré definujú konfiguráciu vášho počítača, vrátane nainštalovaného hardvéru, úspory energie a bezpečnostných funkcií. V zozname sa môžete pohybovať pomocou šípok nahor a nadol. Keď je zvýraznená niektorá možnosť, v časti **Pole možností** sa zobrazujú aktuálne a dostupné nastavenia tejto možnosti.

**Pole možností** - Zobrazuje sa na pravej strane **Zoznamu možností** a obsahuje informácie o každej možnosti uvedenej v **Zozname možností**. V tomto poli si môžete pozrieť informácie o vašom počítači a zmeniť aktuálne nastavenia. Na vykonanie zmien aktuálnych nastavení stlačte <Enter>. Na návrat do **Zoznamu možností** stlačte tlačidlo <ESC>.

**Pomocník** - Zobrazuje sa na pravej strane okna Nastavenie systému a obsahuje informácie o možnosti vybratej v **Zozname možností**.

**POZNÁMKA:** Nie všetky nastavenia uvedené v Oblasti možností je možné meniť.

**Kľúčové funkcie** - Zobrazí sa pod **Oblasťou možností** a uvádza tlačidlá a ich funkcie v aktívnom okne nastavení systému.

### Možnosti nastavenia systému



**POZNÁMKA:** V závislosti od počítača a nainštalovaných zariadení sa položky uvedené v tejto časti nemusia zobrazovať alebo sa nemusia zobrazovať presne tak, ako sú uvedené.

Main (Hlavné)	
System date (Dátum systému)	Slúži na zobrazenie aktuálneho dátumu vo formáte mm:dd:rr.
System Time (Čas systému)	Slúži na zobrazenie aktuálnych nastavení času vo formáte hh:mm:ss.
SATA0	Slúži na zobrazenie jednotky SATA integrovanej v SATA0.
SATA1	Slúži na zobrazenie jednotky SATA integrovanej v SATA1.
SATA2	Port SATA nie je k dispozícii.




SATA3	Port SATA nie je k dispozícii.
SATA4	Slúži na zobrazenie jednotky SATA integrovanej v SATA2.
SATA5	Slúži na zobrazenie jednotky SATA integrovanej v SATA3.
System Info (Informácie o systéme)	Obsahuje informácie o verzii systému BIOS, názov systému, popisovač systému a servisný štítok.
Memory Info (Informácie o pamäti)	Uvádza množstvo nainštalovanej pamäte, rýchlosť pamäte, režim kanálu (duálny alebo jednoduchý) a typ nainštalovanej pamäte.
<b>Advanced (Rozšírené)</b>	
CPU type (Typ CPU)	Označuje typ nainštalovaného CPU.
L2 Cache (Vyrovnávacia pamäť L2)	Označuje veľkosť vyrovnávacej pamäte L2 CPU.
Advanced Chipset Features (Rozšírené funkcie čipovej sady)	Označuje veľkosť videopamäte (predvolene 32 MB).
Integrated Peripherals (Integrované periférne zariadenia)	Umožňuje povoliť alebo zakázať integrované zariadenia a porty v systéme.
CPU Configuration (Konfigurácia CPU)	Umožňuje povoliť alebo zrušiť funkcie CPU, ktoré zvyšujú výkon systému.
USB Configuration (Konfigurácia CPU)	Umožňuje vám povoliť alebo zrušiť radič USB.
<b>Power (Napätie)</b>	
Power Management Setup (Nastavenie energetických možností)	
ACPI Suspend Type (Typ pozastavenia ACPI)	Špecifikuje typ pozastavenia ACPI. Predvolená hodnota je S3.
Remote Wake Up (Diaľkové budenie)	Táto možnosť slúži na zapnutie počítača, keď sa používateľ snaží o získanie prístupu do počítača pomocou siete LAN.
Auto Power On (Automatické zapnutie)	Umožňuje nastaviť alarm a automaticky zapnúť počítač.
Auto Power On Date (Dátum autom. zapnutia)	Umožňuje nastaviť dátum, kedy sa má počítač automaticky zapnúť (predvolená hodnota je 0).
Auto Power On Time (Čas autom. zapnutia)	Umožňuje nastaviť čas, kedy sa má počítač automaticky zapnúť (predvolená hodnota je 0:00:00).
AC Recovery (Obnovenie AC)	Off (Vyp.); On (Zap.); Last (Posledné) (predvolená možnosť je Off (Vyp.))
<b>Boot (Zavedenie)</b>	
Boot Device Priority (Priorita zavedenia zariadenia)	Slúži na nastavenie poradia zavádzania zariadenia. Ako možnosti sa zobrazujú iba zariadenia, ktoré možno zaviesť a ktoré sú pripojené k počítaču.
Removable Device Priority (Priorita vyberateľného zariadenia)	Slúži na nastavenie priority medzi pripojenými odpojiteľnými zariadeniami.
Hard Disk Boot Priority (Zavádzacia priorita pevného disku)	Nastavuje prioritu zavedenia pevného disku. Zobrazené položky sa aktualizujú dynamicky v závislosti od zistených pevných diskov.
Priorita zavedenia CD/DVD	Slúži na nastavenie priority zavedenia jednotky CD/DVD. Zobrazené položky sa aktualizujú dynamicky v závislosti od zistených pevných diskov.
Boot Settings Configuration (Konfigurácia nastavení zavedenia)	Slúži na konfiguráciu rýchleho zavedenia, číselnej klávesnice a chýb klávesnice.
Security (Bezpečnosť)	Ponúka možnosti na povolenie, zakázanie alebo zmenu hesla.
<b>Exit (Skončiť)</b>	
Exit Options (Možnosti skončenia)	Ponúka možnosti: <b>Exit Saving Changes</b> (Ukončiť ukladanie zmien), <b>Exit Discarding Changes</b> (Ukončiť zrušenie zmien), <b>Load Setup Default</b> (Načítať predvolené nastavenie) a <b>Discard Changes</b> (Zrušiť zmeny).

## Zavádzacia postupnosť

Táto funkcia vám umožňuje meniť poradie zavedenia systému pre zariadenia.

### Možnosti zavedenia

- Pevný disk** – Počítač sa pokúša zaviesť systém z primárneho pevného disku. Ak sa na disku nenachádza operačný systém, počítač vygeneruje chybové hlásenie.
- CD/DVD disk** – Počítač sa pokúša zaviesť systém z CD/DVD disku. Ak sa v jednotke nenachádza žiadny CD/DVD disk, alebo sa na CD/DVD disku nenachádza operačný systém, počítač vygeneruje chybové hlásenie.
- Zariadenie USB Flash** - Vložte pamäťové zariadenie do USB portu a reštartujte počítač. Keď sa v pravom hornom rohu obrazovky zobrazí F12= Boot Menu (Ponuka zavádzania), stlačte <F12>. BIOS zistí zariadenie a pridá možnosť USB flash do ponuky zavádzania.

 **POZNÁMKA:** Aby bolo možné zavedenie zo zariadenia USB, musí byť toto zariadenie zavádzacie. Aby ste sa uistili, či je zariadenie zavádzacie, pozrite si dokumentáciu k zariadeniu.

### Zmena poradia zavádzania v aktuálnom zavedení

Túto funkciu môžete použiť na zmenu aktuálneho poradia zavádzania, napríklad vykonať zavedenie z jednotky CD/DVD a spustiť program Dell Diagnostics z média *Drivers and Utilities*. Po dokončení diagnostických testov sa obnoví predchádzajúce poradie zavádzania. Túto funkciu môžete tiež použiť na reštartovanie počítača z USB zariadenia, napr. USB disku alebo pamäťového kľúča.

1. Ak zavádzate systém z USB zariadenia, pripojte USB zariadenie ku konektoru USB.

2. Zapnite alebo reštartujte počítač.

3. Keď sa v pravom hornom rohu obrazovky objaví **F2=Setup (Nastavenia)**, **F12= Boot Menu (Ponuka zavádzania)**, stlačte <F12>.

Ak budete čakať prídlho a zobrazí sa logo operačného systému, počkajte, kým nevidíte pracovnú plochu Windows. Potom vypnite počítač a skúste znova.

Zobrazí sa ponuka **Ponuka zavádzacích zariadení** so zoznamom všetkých dostupných zavádzacích zariadení. Každé zariadenie má pri sebe číslo.

4. V časti **Ponuka zavádzacích zariadení** vyberte zariadenie, z ktorého chcete zaviesť systém.

Ak napríklad zavádzate systém z pamäťového kľúča USB, zvýraznite **USB Flash Device** (Zariadenie USB Flash) a stlačte <Enter>.

**POZNÁMKA:** Aby bolo možné zavedenie zo zariadenia USB, musí byť toto zariadenie zavádzacie. Ak sa chcete uistiť, či je vaše zariadenie zavádzateľné, pozrite si dokumentáciu k zariadeniu.

## Zmena poradia zavádzania systému pri ďalších zavádzaniach

1. Spustíte nastavenie systému (pozri [Spustenie programu Nastavenia systému](#)).

2. Pomocou klávesov so šípkami vyznačíte položku ponuky **Boot** (Zaviesť) a stlačením klávesu <Enter> sa dostanete do tejto ponuky.

**POZNÁMKA:** Pre prípad obnovenia si zapíšte aktuálne poradie zavádzania.

3. V zozname zariadení sa môžete posúvať pomocou tlačidiel so šípkami nahor a nadol.

4. Zmenu zavádzacej priority zariadenia vykonáte pomocou tlačidiel plus (+) alebo mínus (-).

## Vymazanie zabudnutých hesiel

**UPOZORNENIE:** Skôr, ako začnete s ktorýmkoľvek z postupov v tejto časti, osvojte si bezpečnostné pokyny, ktoré boli dodané s vaším počítačom.

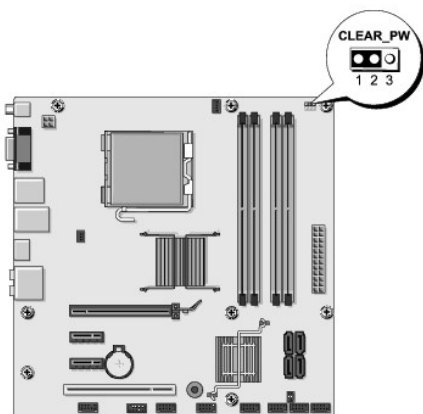
**UPOZORNENIE:** Ak chcete vymazať nastavenie hesla, počítač musí byť odpojený od elektrickej zásuvky.

1. Dodržujte postupy uvedené v časti [Skôr než začnete](#).

2. Odnímate kryt počítača (pozri [Výmena krytu počítača](#)).

3. Resetujte heslo:

- Na systémovej doske vyhľadajte 3-kolíkový konektor pre heslo (CLEAR\_PW) (pozri [Komponenty systémovej dosky](#)).



b. Odstráňte 2-kolíkú zásuvku prepojky z pólov 2 a 3 a upevnite ju na pól 1 a 2.

c. Vyčkajte asi 5 sekúnd, kým sa heslo zmaže.

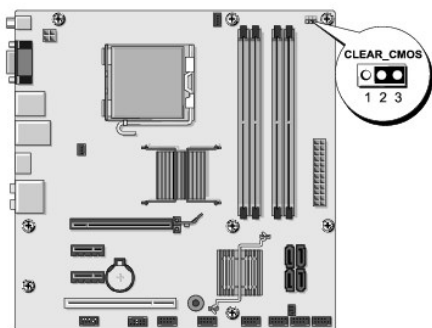
- d. Odstráňte 2-koľkovú zásuvku prepinky z pólov 1 a 2 a znovu ju umiestnite na póly 2 a 3, čím povolíte funkciu hesla.
4. Nasad'te kryt počítača (pozri [Výmena krytu počítača](#)).
5. Počítač a zariadenia zapojte do elektrických zásuviek a zapnite ich.

---

## Vymazanie nastavení CMOS

- ⚠ UPOZORNENIE:** Skôr, ako začnete s ktorýmkoľvek z postupov v tejto časti, osvojte si bezpečnostné pokyny, ktoré boli dodané s vaším počítačom.
- ⚠ UPOZORNENIE:** Ak chcete zmazať nastavenie CMOS, musí byť počítač odpojený od elektrickej zásuvky.

1. Dodržujte postupy uvedené v časti [Skôr než začnete](#).
2. Odnímate kryt počítača (pozri [Výmena krytu počítača](#)).
3. Vynulujte aktuálne nastavenia CMOS:
  - a. Na systémovej doske vyhľadajte 3-koľkovú prepinku CMOS (CLEAR CMOS) (pozri [Komponenty systémovej dosky](#)).



- b. Odpojte konektor prepínača od kolíkov 1 a 2 prepínača CMOS (CLEAR CMOS).
  - c. Konektor prepínača pripojte na kolíky 2 a 3 prepínača CMOS (CLEAR CMOS) a počkajte približne päť sekúnd.
  - d. Odpojte konektor prepínača a pripojte ho na kolíky 1 a 2 prepínača CMOS (CLEAR CMOS).
4. Nasad'te kryt počítača (pozri [Výmena krytu počítača](#)).
5. Počítač a zariadenia zapojte do elektrických zásuviek a zapnite ich.

---

## Spustenie systému BIOS

Systém BIOS si môže vyžadovať aktualizovanie, ak je aktualizácia k dispozícii alebo pri výmene systémovej dosky.

1. Zapnite počítač.
2. Nájdite aktualizáciu súboru systému BIOS pre váš počítač na webovej stránke technickej podpory DELL [support.dell.com](http://support.dell.com).

**📄 POZNÁMKA:** Pokiaľ ide o oblasti mimo územia USA, v rozbaľovacom zozname v spodnej časti webovej lokality technickej podpory spoločnosti Dell si vyberte požadovanú krajinu alebo oblasť a vyhľadajte aktualizáciu systému BIOS pre svoj počítač.

3. Kliknite na **Stiahnuť teraz**, aby ste si stiahli súbor.
4. Ak sa zobrazí okno **Súhlas so zrieknutím sa vývozu softvéru**, kliknite na **Áno, súhlasím s touto dohodou**.  
Zobrazí sa okno **Stiahnutie súboru**.
5. Kliknite na **Program uložiť na disk** a potom na **OK**.

Zobrazí sa okno **Uložiť do**.

6. Kliknite na šípku nadol, aby ste zobrazili ponuku **Uložiť do**, zvolte **Pracovná plocha** a potom kliknite na **Uložiť**.

Súbor sa stiahne na vašu pracovnú plochu.

7. Keď sa zobrazí okno **Prevzatie ukončené**, kliknite na **Zavrieť**.

Na pracovnej ploche sa zobrazí ikona súboru a má ten istý názov ako prevzatý aktualizáčny súbor systému BIOS.

8. Kliknite dvakrát na ikonu súboru na pracovnej ploche a postupujte podľa pokynov na obrazovke.

---

[Späť na obsah](#)

[Späť na obsah](#)

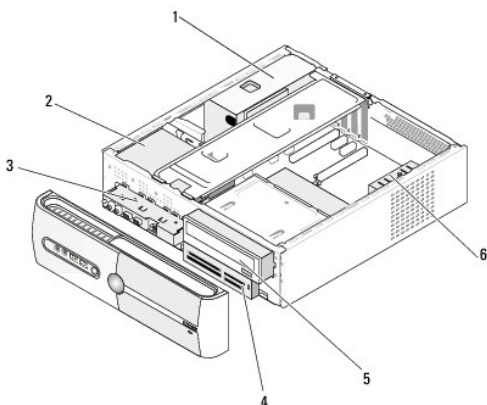
## Technický prehľad

Servisná príručka k zariadeniu Dell Studio™ Slim 540s

- [Pohľad do vnútra vášho počítača](#)
- [Komponenty systémovej dosky](#)

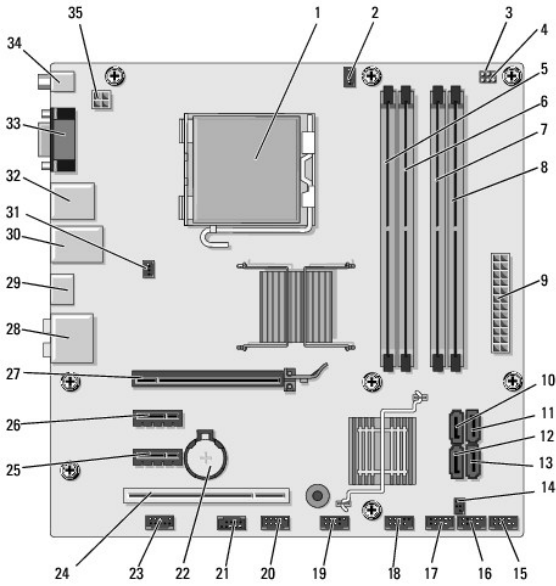
**⚠ UPOZORNENIE:** Pred prácou vnútri vášho počítača si prečítajte bezpečnostné pokyny, ktoré ste dostali s vaším počítačom. Dodatočné informácie ohľadne bezpečnosti a overených postupoch nájdete na stránke uvádzajúcej zákonné požiadavky na adrese [www.dell.com/regulatory\\_compliance](http://www.dell.com/regulatory_compliance).

### Pohľad do vnútra vášho počítača



1	napájací zdroj	2	pevný disk
3	predný V/V panel	4	Jednotka FlexBay s voliteľnou čítačkou pamäťových médií
5	optická jednotka	6	ventilátor šasy

### Komponenty systémovej dosky






1	zásuvka procesora (CPU)	2	konektor ventilátora procesora (CPU_FAN)
3	priesvitný prepínač CMOS (CMOS_PW)	4	prepojka CMOS (CLEAR CMOS)
5	konektor pamäťového modulu (DIMM_1)	6	konektor pamäťového modulu (DIMM_3)
7	konektor pamäťového modulu (DIMM_2)	8	konektor pamäťového modulu (DIMM_4)
9	hlavný napájací konektor (ATX POWER)	10	konektor sériovej jednotky ATA (SATA0)
11	konektor sériovej jednotky ATA (SATA1)	12	konektor sériovej jednotky ATA (SATA5)
13	konektor sériovej jednotky ATA (SATA4)	14	výstupný konektor S/PDIF (SPDIF_OUT1)
15	konektor predného panela (F_PANEL)	16	USB konektor jednotky FlexBay (F_USB5)
17	USB konektor čítačky pamäťových médií (F_USB4)	18	predný konektor USB (F_USB3)
19	predný V/V USB konektor (F_USB2)	20	USB konektor jednotky FlexDock (F_USB1)
21	predný konektor 1394 (F_1394)	22	zásuvka pre batériu
23	predný audio konektor (F_AUDIO)	24	konektor PCI (PCI 1)
25	konektor PCI Express x1 (PCIE_X1_2)	26	konektor PCI Express x1 (PCIE_X1_1)
27	konektor PCI Express x16 (PCIEX16)	28	audio zásuvky
29	videokonektor (HDMI)	30	2 konektory USB a 1 konektor LAN
31	konektor ventilátora kostry (SYS_FAN1)	32	2 konektory USB a 1 konektor IEEE 1394
33	konektor pre video (VGA)	34	konektor S/PDIF (SPDIF_OUT2)
35	napájanie pre procesor (ATX_CPU)		

[Späť na obsah](#)

**Servisná príručka k zariadeniu Dell Studio™ Slim 540s**

---

## Poznámky, oznámenia a upozornenia

-  **POZNÁMKA:** POZNÁMKA uvádza dôležité informácie, ktoré umožňujú lepšie využitie počítača.
  -  **OZNÁMENIE:** OZNÁMENIE naznačuje, že existuje riziko poškodenia hardvéru alebo straty údajov a ponúka spôsob, ako problému zabráni.
  -  **UPOZORNENIE:** UPOZORNENIE naznačuje možné **poškodenie majetku, poranenie osôb alebo smrť**.
- 

**Informácie v tejto príručke sa môžu zmeniť bez predchádzajúceho upozornenia.**  
© 2008 Dell Inc. **Všetky práva vyhradené**

Reprodukcia týchto materiálov čokoľvek akýmkoľvek spôsobom bez písomného súhlasu spoločnosti Dell Inc. je prísne zakázaná.

Ochranné známky použité v tomto texte: *Dell*, logo *DELL* a *Dell Studio* sú ochranné známky spoločnosti Dell Inc. *Intel* je registrovaná ochranná známka spoločnosti Intel Corporation v Spojených štátoch a v iných krajinách. *Microsoft* a *Windows* sú ochranné známky alebo registrované ochranné známky spoločnosti Microsoft Corporation v Spojených štátoch alebo v iných krajinách

Ostatné ochranné známky a obchodné názvy sa v tejto príručke môžu používať ako odkazy na spoločnosti, ktoré si uplatňujú nárok na tieto známky a názvy alebo ich výroby. Spoločnosť Dell Inc. sa zrieka akéhokoľvek vlastníckeho nároku na iné než vlastné ochranné známky a obchodné názvy.

Model DCSLA

August 2008 Rev. A00

---

[Späť na obsah](#)